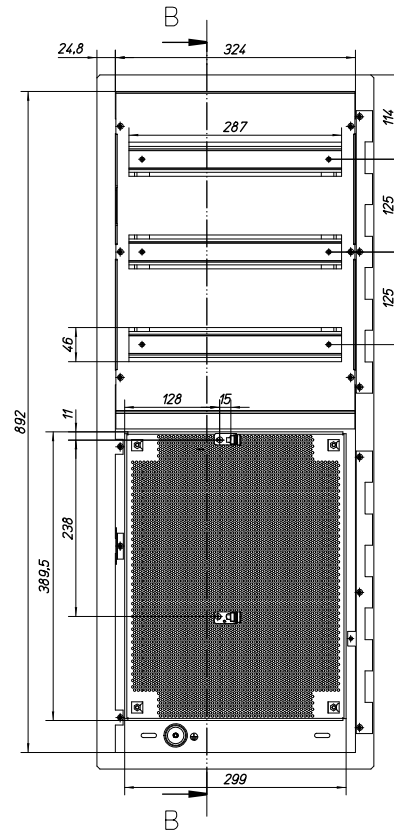
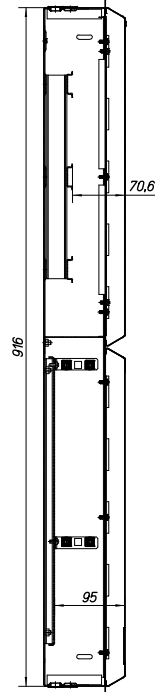
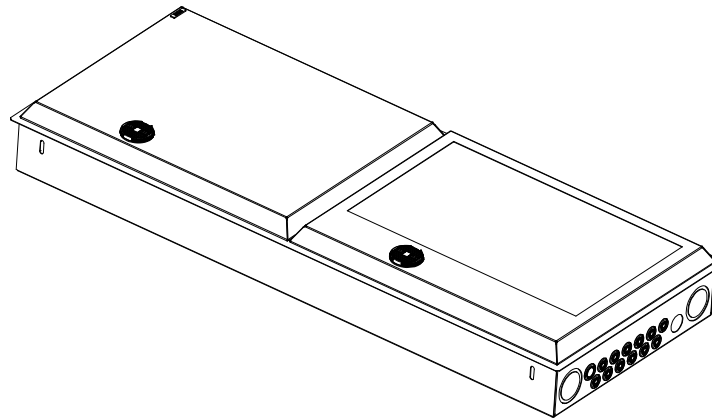
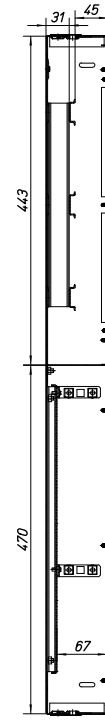


Schnitt A-A



Schnitt B-B



KONFIGURATION UND DIMENSIONEN  
 DIESE DOKUMENTATION BEZIEHT SICH AUF DIE VERBUNDENE ANSCHLUSSE. DIE DIMENSIONEN SIND IN MILLIMETERN ANGEFÜHRT. DIE VERBUNDENE ANSCHLUSSE SIND IN DER DOKUMENTATION ANGEFÜHRT. DIE VERBUNDENE ANSCHLUSSE SIND IN DER DOKUMENTATION ANGEFÜHRT. DIE VERBUNDENE ANSCHLUSSE SIND IN DER DOKUMENTATION ANGEFÜHRT.

Pos.	Unit	Name	Drawing no.	Material, dimensions, processing
Mat.:			Eaton Industries (Austria) GmbH Eaton Electrical Sector Eugenie 1 3943 Schwarn, Austria TEL. +43 2853 702-0, Fax +43 2853 76509	
processing:			part list:	
Dim. without tol. spec. accord to:			CAD	
Change: from: at:			VE171848	
Designed:			Checked:	
Drawn:			Checked:	
Scale: 1-48-3-MP-PATCH-DHS+DHP			Replacement for:	
			Replaced by:	

